

区域调压箱

概述

多美时生产的区域调压箱是将燃气调压器、过滤器、压力表、阀门、安全附件集成一体，具有占地面积小、系统协调性好、功能完善、可靠性高的特点。可用于混合型的居民住宅小区、商品房以及工商业用户的燃气调压。

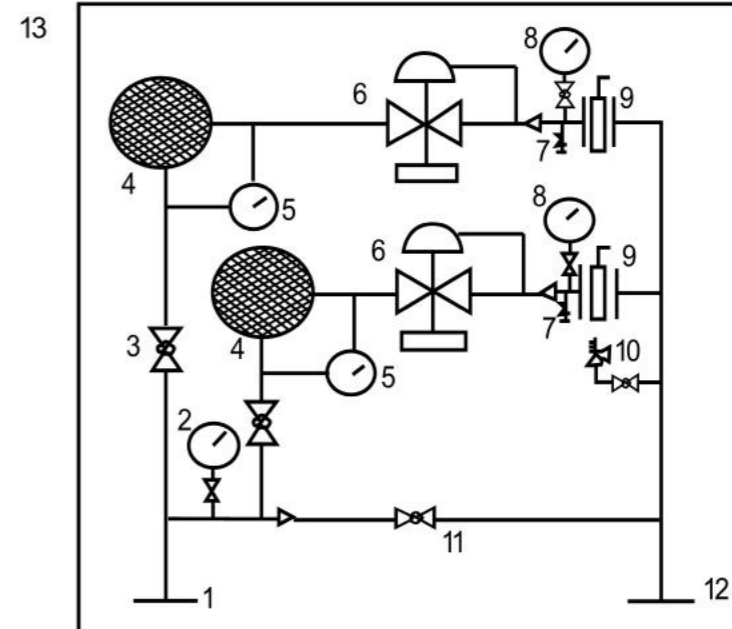


主要特点

- 该系统标准配置的主、副调压器采用进口优质产品，出口压力最高可达0.21MPa,最小压差可达0.5KPa,流量10~6000Nm³/h可实现低压差、大流量，调压精度可达±1%。
- 过滤器过滤精度达20 μm；配备进口压差表，准确判断过滤器的阻塞情况，用户可及时清洗或更换滤芯。
- 系统配置有进口超压切断及安全放散阀，保护燃气装置、防止超压使用，保证下游用气安全。
- 特殊工艺，保证不间断供气。
- 该设备具有优越的扩展性能，可根据用户要求增加流量计、压力记录、消音、监控、保温及伴热措施功能，系统状态可上传至SCADA系统。
- 该设备生产过程中经过严格的制程检验和成品检验，对影响最终技术性能参数的工艺过程点实施关键质量控制，有效保证产品质量。
- 所有型号均符合我公司的企业标准 QDMC001-2006《城镇燃气调压箱（柜）》、GB50028-2006《城镇燃气设计规范》、GB50251-2003《输气管道工程设计规范》、GB16802-1997《城镇燃气调压器》的规定。

产品流程图

1. 进口法兰
2. 进口压力表
3. 球阀
4. 过滤器
5. 压差表
6. 调压器
7. 排气阀
8. 出口压力表
9. 蝶阀
10. 放散阀
11. 旁通阀
12. 出口法兰
13. 箱体



技术参数

调压箱型号	DMC-F100T1 (ML)	DMC-F300T1 (ML)	DMC-F500T1 (ML)	DMC-F1000T1 (ML)	DMC-F500T1 (MM)	DMC-F200T1 (MM)	DMC-F1000T1 (MM)
主调压器*	美国AMCo 1843C-HC-1 1/4"	美国AMCo 1883-1 1/2"	美国AMCo 1883-2"	英国JEA VONS J123-2"	美国AMCo 2083-2"	美国AMCo 1883CPB2-1 1/4"	美国AMCo 1883PFM-2"
最高进口压力范围 (MPa)	0.862MPa	0.862MPa	0.862MPa	0.4MPa	0.862MPa	0.862MPa	0.862MPa
出口压力范围 (KPa)	0.9-14.0KPa	0.9-34.5KPa	0.9-34.5KPa	1.0-34.0KPa	3.45-100KPa	6.9-210KPa	3.4-210KPa
最大流量 (NG-Nm ³ /h)	100	300	500	1000	500	200	1000
进口法兰 (DN)	40	50	65	80	65	40	80
出口法兰 (DN)	65	65	100	200	100	65	150
进/出口管中心距 (mm)	395	720	720	1715	720	415	1715
箱体尺寸 (mm)	540 × 300 × 540	1000 × 650 × 1110	1200 × 650 × 1200	2100 × 900 × 1800	1360 × 650 × 1200	700 × 500 × 900	2050 × 900 × 1800
调压精度 (δP2)		< ±5%		< ±3%	< ±5%		< ±1%
关闭精度		< 10%		< 5%	< 10%	< 10%	< 10%
工作温度							-20 °C ~ +60 °C
适用介质							城市煤气/液化石油气/混气/天然气

▲ 备注：

1. 表中箱体尺寸为参考尺寸，依调压箱的结构而定；
 2. 表中仅列出2+1系列，另有1+1、2+0结构可供选择；也可提供1000Nm³/h以上大流量调压箱的设计订做服务；
 3. 另配其它扩展设备，请在订货时说明；
 4. 产品改进引起的参数变动，以最新图纸为准；
 5. 进出口管径及中心径可根据用户要求更改。
- * 主调压器可根据用户需求选用其他品牌产品。